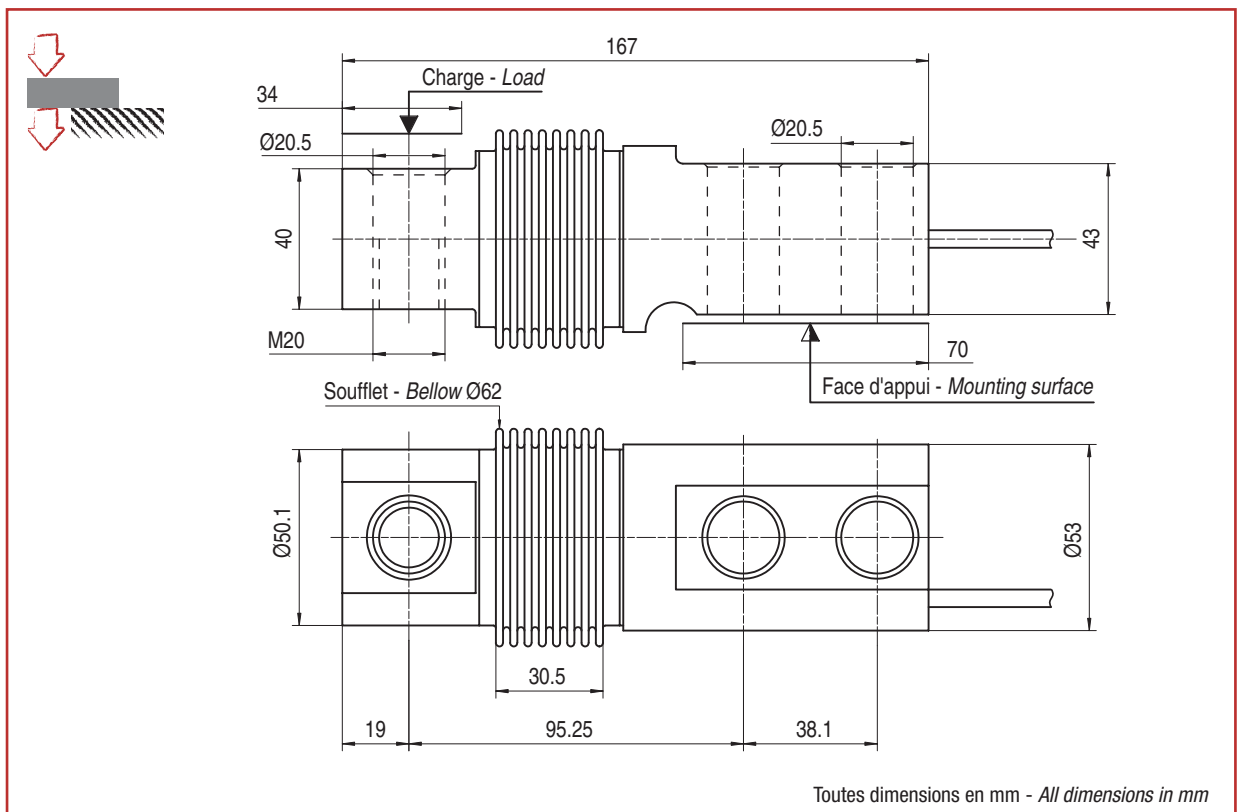




- Construction en acier inoxydable avec soufflet inox soudé IP68
  - Homologué jusqu'à 4 000 d OIML
  - Adapté au pesage industriel de haute précision
  - Version optimisée pour l'ajustement des angles
- *Stainless steel construction hermetically sealed to IP68*
  - *Approved up to 4 000 d OIML*
  - *Ideally suited for any industrial weighing application where a high accuracy is needed*
  - *Optimized version for easy corner adjustment*

Câblage - Wiring

+ alim.	+ signal	- signal	- alim.
+ excit.	+ signal	- signal	- excit.
rouge	noir	bleu	blanc
red	black	blue	white



## Caractéristiques - Specifications

MÉTROLOGIQUES	METROLOGICAL	C3 5e / 10e	C4 10e	
Capacité nominale (C <sub>n</sub> )	Rated capacity (C <sub>n</sub> )	5		t
Erreur combinée	Combined error	±0.017	±0.013	%C <sub>n</sub>
Effet de la temp. sur le zéro	Temperature effect on zero	±0.0028 / ±0.0014	±0.0014	%C <sub>n</sub> /°C
Effet de la temp. sur la sensibilité	Temperature effect on sensitivity	±0.0014	±0.0011	%C <sub>n</sub> /°C
Fluage (30 min.)	Creep error (30 min.)	±0.025	±0.018	%C <sub>n</sub>
MÉTROLOGIE LÉGALE OIML R60		LEGAL METROLOGY OIML R60		
Classe de précision	Accuracy class	C3	C4	
Capacité maximale (E <sub>max</sub> )	Maximum capacity (E <sub>max</sub> )	5502		kg
Nombre max. d'échelons (n <sub>max</sub> )	Max. number of LC intervals (n <sub>max</sub> )	3 000	4 000	d OIML
Échelon de vérification min. (V <sub>min</sub> )	Minimum verification interval (V <sub>min</sub> )	C <sub>n</sub> / 5 000 C <sub>n</sub> / 10 000	C <sub>n</sub> / 10 000	kg
Z=E <sub>max</sub> /(2xDR)	Z=E <sub>max</sub> /(2xDR)	3 000	4 000	
ELECTRIQUES		ELECTRICAL		
Plage de tension d'alimentation	Nominal range of excitation voltage	1 ... 15		V
Sensibilité nominale, à C <sub>n</sub>	Rated output, at C <sub>n</sub>	2 ±1% / 2 ±0.1%	2 ±0.1%	mV/V
Plage de zéro initial	Zero balance	±2.5	±2.5	%C <sub>n</sub>
Résistance d'entrée/sortie	Input/output resistance	385 ±20 / 350 ±5		Ω
Résistance d'isolement	Insulation resistance	5 000		MΩ/50V
GÉNÉRALES		GENERAL		
Plage de temp. compensée	Compensated temperature range	-10 ... +40		°C
Plage de temp. de fonctionnement	Service temperature range	-20 ... +60		°C
Charge limite admissible	Safe load limit	150		%E <sub>max</sub>
Charge ultime avant rupture	Ultimate overload	200		%E <sub>max</sub>
Couple de serrage	Tightening torque	200		Nm
Degré de protection	Protection class	IP68		EN 60529
Matière	Material	Acier Inox - Stainless Steel		
Longueur du câble	Cable Length	5		m
Poids net	Net weight	0.9		kg

## Options - Options

Version ATEX 94/9/EC	ATEX 94/9/EC version	<ul style="list-style-type: none"> <li>☒ II 2 G/D, Ex ia IIC T6, Ex iaD A21, T80°C Ta&lt;+60°C (zone 1/21)</li> <li>☒ II 2 D, Ex tD A21, IP6X T80°C, Ta&lt;+60°C (zone 21)</li> <li>☒ II 3 G, Ex nA IIC T6, Ex nL IIC T6, Ta&lt;+60°C (zone 2)</li> </ul>
----------------------	----------------------	-----------------------------------------------------------------------------------------------------------------------------------------------------------------------------------------------------------------------------------------------------------

## Accessoires - Accessories



Kit de montage - Mounting kit  
Stabiflex



Pied - Loading Foot  
LFC



BP501 - F 74105 Annemasse Cedex  
Tél. : (+33) 4 50 87 78 64  
Fax : (+33) 4 50 87 78 42  
E.mail : info@scaime.com



Téléchargez tous  
nos documents sur :  
Download all  
our documents in :  
[www.scaime.com](http://www.scaime.com)

Agent